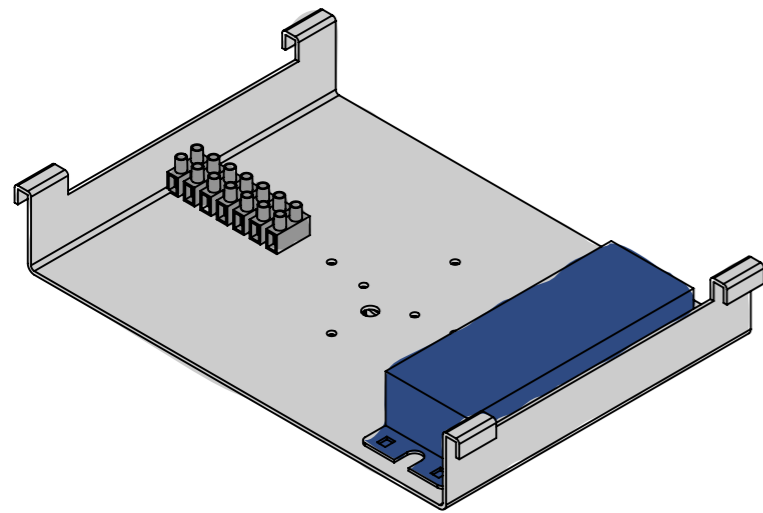
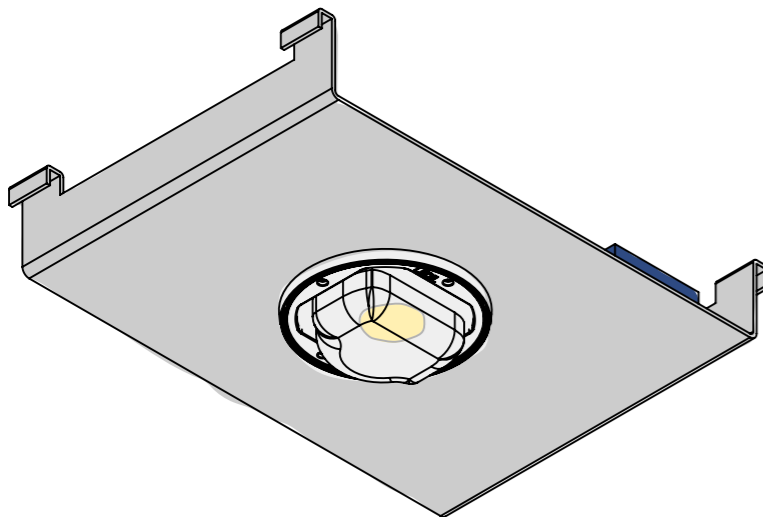


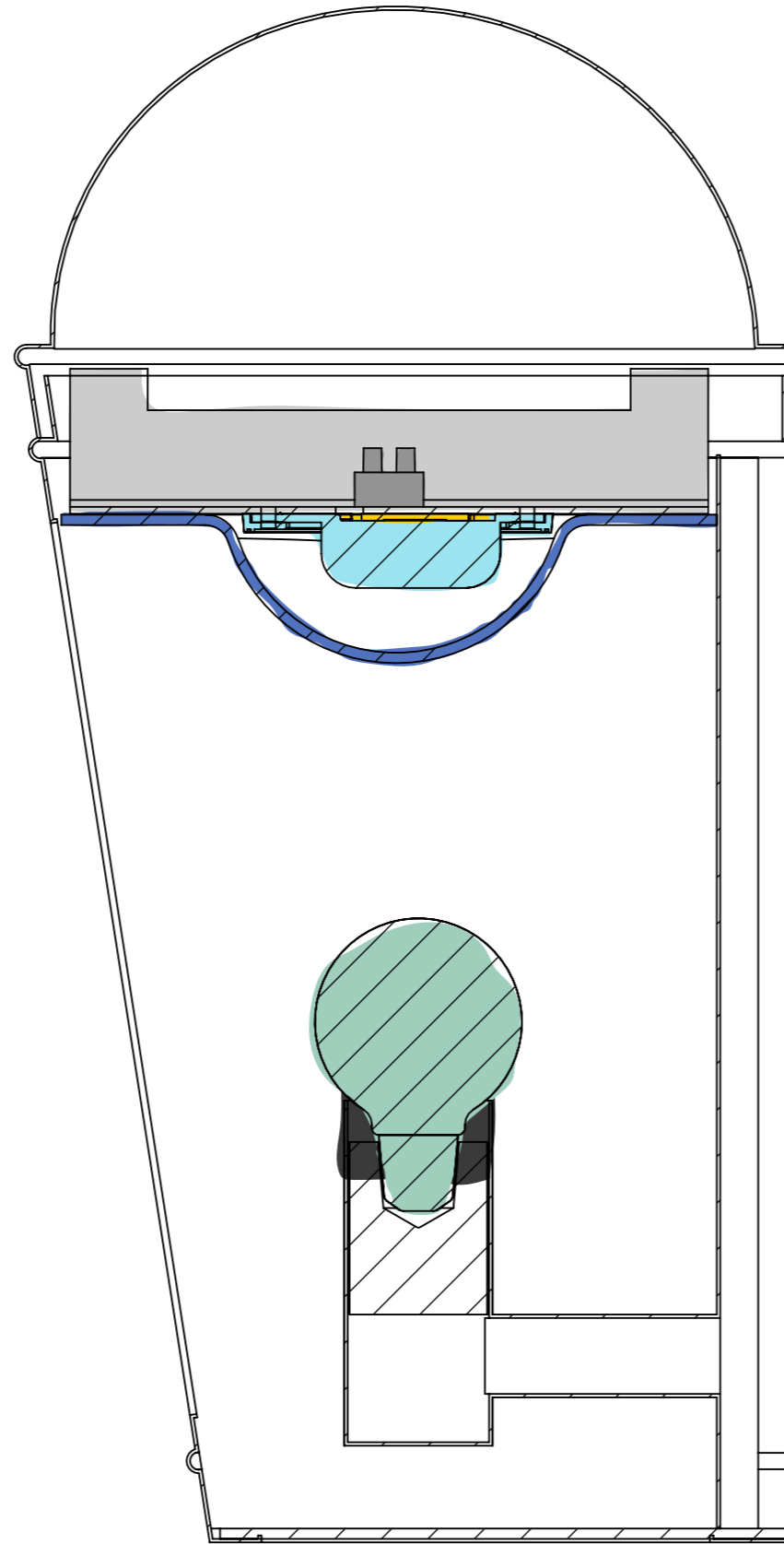
# UTRECHT STEEG ARMATUUR



Montageplaat

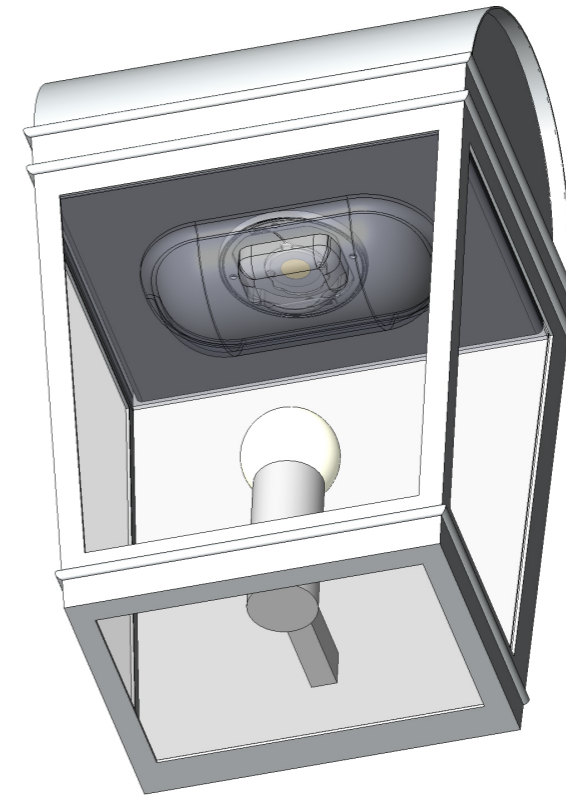
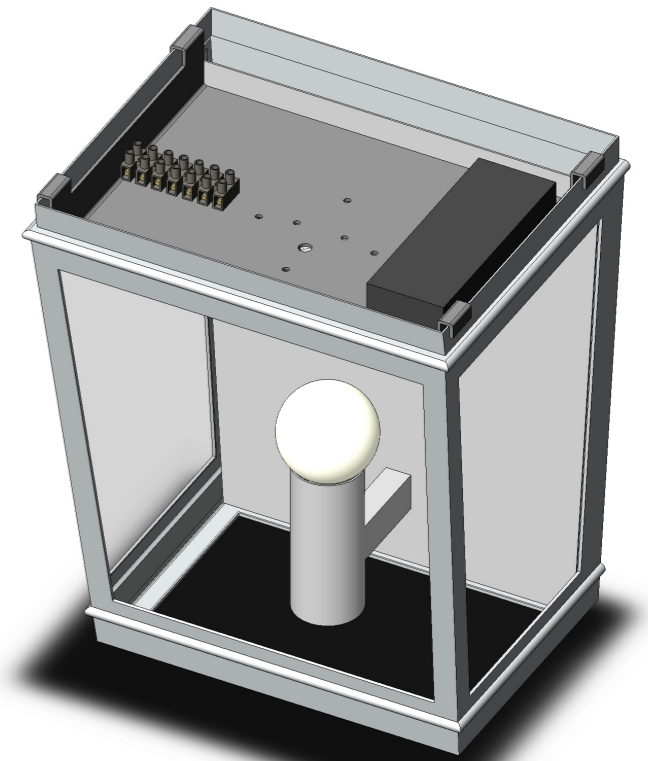


Lamp 1: led (nachtbrander) 2700K  
Lamp 2: Philips Ledlamp 6W E27 met  
bestelcode 87186965739839 (avondbrander)  
Dimbaar Avond/Nacht



Dwarsdoorsnede

2x glaszekering 2A. (In avond en nacht circuit)  
inbouwen op montageplaat



\*Diffuse plaat is doorzichtig gemaakt  
zodat lens en led zichtbaar zijn\*

UC 330  
RAL 6012

Project: Utrecht  
Versie: 01  
Datum: 12 01 18

Mikana  
Rigterskamp 13  
1261 TM Blaricum